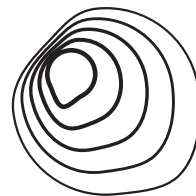


TECHNICKÝ LIST



BROKIS

| | |
|--------------|---|
| Název | Závěsné svítidlo |
| Typ | Awa |
| ID | PC1130 |
| Popis | Míč vyrobený ze vzduchu zabaleného v kapalině se v japonštině nazývá „Awa“. Tento design vychází z myšlenky vytvořit osvětlení, které vypadá jako měkké sklo, které si po nafouknutí zachovalo svůj tvar. |

Technický popis Svítidlo je složeno z kovové montury, která je překryta dřevěným, nebo kovovým krytem, dále přívodním kabelem a skleněným difuzorem zavěšeným na třech bodech. Svítidlo je připojeno na stropní baldachýn.



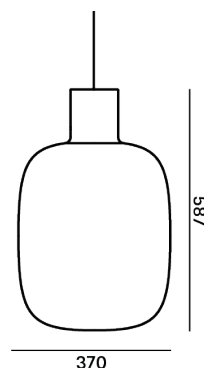
KONSTRUKČNÍ SPECIFIKACE

| | |
|--|------------------|
| Hmotnost [kg] | 3.5 kg |
| Použité materiály | sklo, dřevo, kov |
| délka připojovacího vodiče [mm] | 2,000 mm |
| Montáž | Strop |
| Prostředí | Vnitřní |

ELEKTRICKÁ SPECIFIKACE

| | |
|-----------------------------|------------------------------|
| Jmenovité napětí [V] | 230 VDC |
| Frekvence [Hz] | 50-60 Hz |
| Max. příkon [W] | 60 W |
| Krytí IP | 20 |
| Patice | E27 |
| Světelný zdroj | - |
| Energetická třída | A+ až E dle použitého zdroje |

Rozměr [mm]

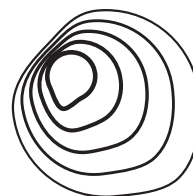


Certifikace

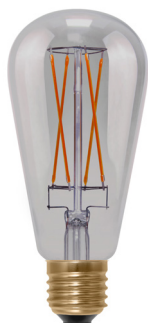


TECHNICKÝ LIST

DOPORUČENÉ SVĚTELNÉ ZDROJE



BROKIS



SEGULA 50500

| | |
|----------------------------|---------------|
| Patice | E27 |
| Typ | LED filament |
| Příkon [W] | 6 W |
| Vstupní napětí [V] | 220 - 240 VAC |
| Energetická třída | A |
| Světelný tok [lm] | 250 lm |
| Barevná teplota [K] | 2000 K |
| CRI | 90+ |
| Životnost [h] | 20000h |
| Stmívatelnost | ano |
| Rozměry v x š [mm] | 146 x 64 mm |

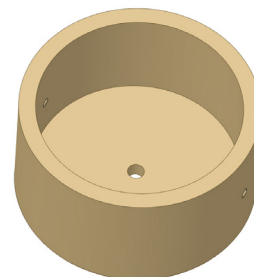


SEGULA 50154

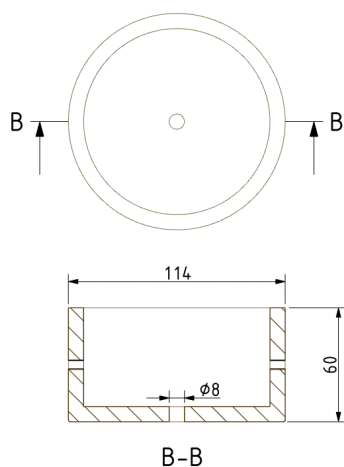
| | |
|----------------------------|---------------|
| Patice | E27 |
| Typ | LED filament |
| Příkon [W] | 12 W |
| Vstupní napětí [V] | 220 - 240 VAC |
| Energetická třída | B |
| Světelný tok [lm] | 500 lm |
| Barevná teplota [K] | 2600 K |
| CRI | 95 |
| Životnost [h] | 15000h |
| Stmívatelnost | ano |
| Rozměry v x š [mm] | 140 x 100 mm |

STROPNÍ BALDACHÝN

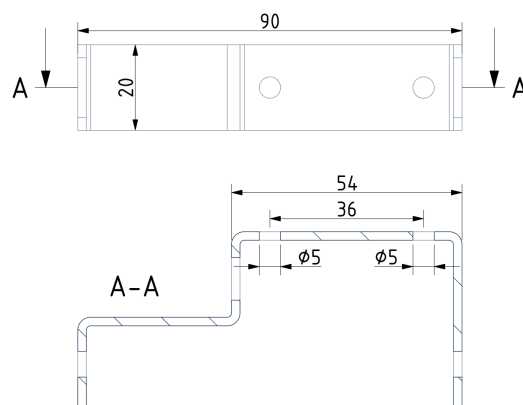
| | |
|--|-------------|
| Rozměry \varnothing x v [mm] | 114 x 60 mm |
| Hmotnost [kg] | 0.17 kg |
| Materiál | dřevo |



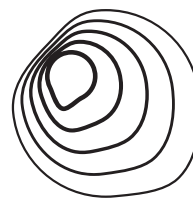
Nákres



Držák baldachýnu



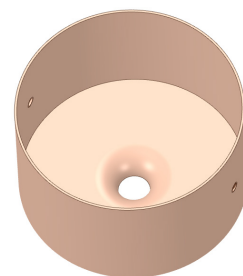
TECHNICKÝ LIST



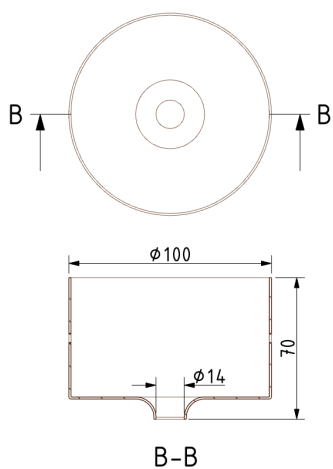
BROKIS

STROPNÍ BALDACHÝN

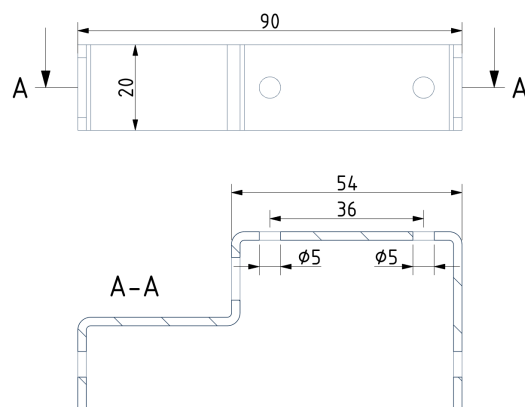
Rozměry $\varnothing \times v$ [mm] 100 x 70 mm
Hmotnost [kg] 0.26 kg
Materiál kov



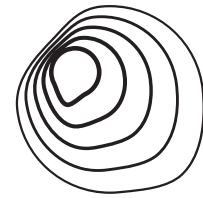
Nákres



Držák baldachýnu



DATASHEET



BROKIS

Name Pendant lamp

Type Awa

ID PC1130

Description A ball made from air wrapped in liquid is called "Awa" in Japanese. This design sprung from the idea of creating resembling soft glass that has retained its shape after being inflated.

Tech. description The light comprises a metal body with wooden or metal cover, power cord, and glass diffuser suspended from three points. The light is attached to a ceiling canopy.



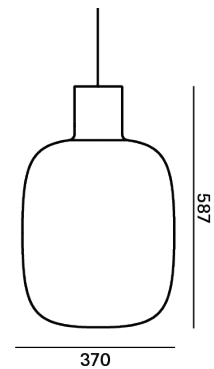
CONSTRUCTION SPECIFICATION

| | |
|------------------------------|--------------------|
| Weight [kg] | 3.5 kg |
| Construction material | glass, wood, metal |
| Cord length [mm] | 2,000 mm |
| Mounting | Ceiling |
| Environment | Indoor |

ELECTRICAL SPECIFICATION

| | |
|--------------------------|-----------------------------------|
| Input voltage [V] | 230 VDC |
| Frequency [Hz] | 50-60 Hz |
| Max. power [W] | 60 W |
| Coverage IP | 20 |
| Socket | E27 |
| Light source | - |
| Energy class | A+ to E depending on light source |

Dimensions [mm]

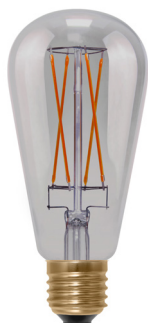


Certifications



DATASHEET

RECOMMENDED BULBS



SEGULA 50500

| | |
|-----------------------|---------------|
| Socket | E27 |
| Type | LED filament |
| Lamp wattage [W] | 6 W |
| Input voltage [V] | 220 - 240 VAC |
| Energy class | A |
| Flux[lm] | 250 lm |
| Light Colour [K] | 2,000 K |
| CRI | 90+ |
| Lifespan [h] | 20,000h |
| Dimmable | yes |
| Dimensions h x w [mm] | 146 x 64 mm |

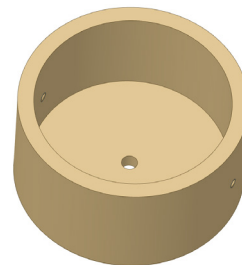


SEGULA 50154

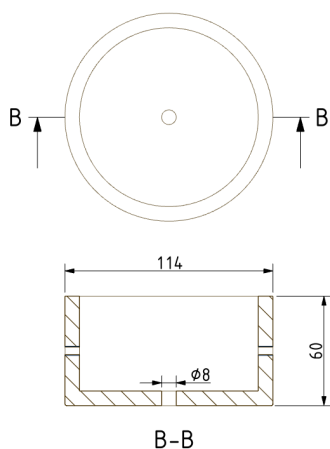
| | |
|-----------------------|---------------|
| Socket | E27 |
| Type | LED filament |
| Lamp wattage [W] | 12 W |
| Input voltage [V] | 220 - 240 VAC |
| Energy class | B |
| Flux[lm] | 500 lm |
| Light Color [K] | 2600 K |
| CRI | 95 |
| Life span [h] | 15000h |
| Dimmable | yes |
| Dimensions h x v [mm] | 140 x 100 mm |

Ceiling Canopy

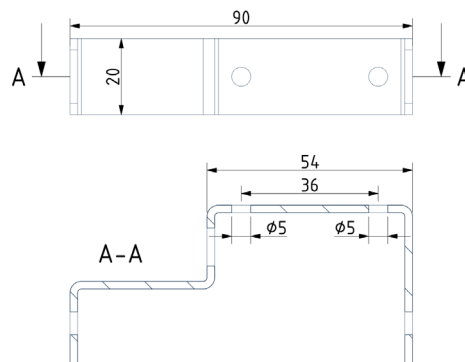
| | |
|-----------------------------------|-------------|
| Dimensions \varnothing x w [mm] | 114 x 60 mm |
| Weight [kg] | 0.17 kg |
| Material | wood |



Drawing

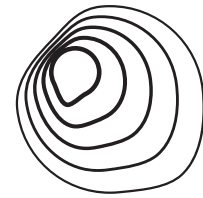


Canopy bracket



DATASHEET

RECOMMENDED BULBS



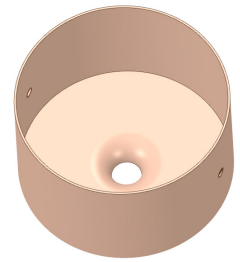
BROKIS

Ceiling Canopy

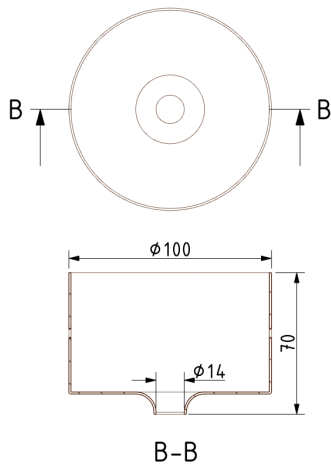
Dimensions \varnothing x w [mm] 100 x 70 mm

Weight [kg] 0.26 kg

Material metal



Drawing



Canopy bracket

