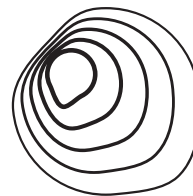


TECHNICKÝ LIST



BROKIS

Název Stolní svítidlo

Typ Muffins 01

ID PC849

Popis Nadčasová svítidla Muffins přinášejí mimořádný zážitek z osvětlení. Od doby uvedení na trh se stala téměř ikonickými mezi svítidly a symbolem značky Brokis. Jejich jedinečnost tkví ve spojení jemných křivek skla a masivního dřeva.

Technický popis Svítidlo je složeno z masivní dřevěné podstavy, ve které je umístěna montura s objímkou žárovky, a skleněného dílu, který slouží jako stínítko.



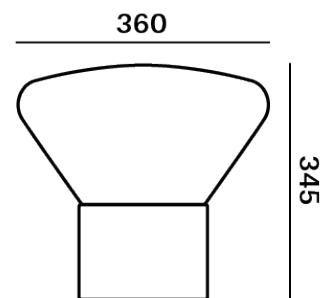
KONSTRUKČNÍ SPECIFIKACE

Hmotnost [kg]	5 kg
Použité materiály	sklo, dřevo, kov
délka připojovacího vodiče [mm]	2240 mm
Montáž	Stůl
Prostředí	Vnitřní

ELEKTRICKÁ SPECIFIKACE

Jmenovité napětí [V]	230 VDC
Frekvence [Hz]	50 - 60 Hz
Max. příkon [W]	60 W
Krytí IP	20
Patice	E27
Světelný zdroj	-
Energetická třída	A+ až E dle použitého zdroje

Rozměr [mm]

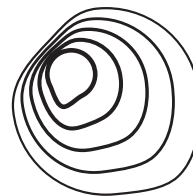


Certifikace



TECHNICKÝ LIST

DOPORUČENÉ SVĚTELNÉ ZDROJE



BROKIS



SEGULA 50296

Patice	E27
Typ	LED filament
Příkon [W]	6 W
Vstupní napětí [V]	220 - 240 VAC
Energetická třída	A+
Světelný tok [lm]	470 lm
Barevná teplota [K]	2200 K
CRI	90+
Životnost [h]	20000h
Stmívatelnost	ano
Rozměry v x š [mm]	142 x 62 mm

DATASHEET



BROKIS

Name Table lamp

Type Muffins 01

ID PC849

Description The timeless Muffins collection represents an extraordinary lighting experience. Since its market debut, it has taken on an iconic status and become a symbol of the Brokis brand. The sublimity of the design lies in the masterful combination of delicately contoured glass and solid wood.

Tech. description The lamp consists of a solid wooden base, which houses the bulb socket, and a glass shade.



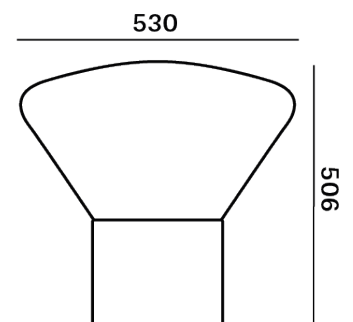
CONSTRUCTION SPECIFICATION

Weight [kg]	5 kg
Construction material	glass, wood, metal
Cord length [mm]	2,240 mm
Mounting	Table
Environment	Indoor

ELECTRICAL SPECIFICATION

Input voltage [V]	230 VDC
Frequency [Hz]	50-60 Hz
Max. power [W]	60 W
Coverage IP	20
Socket	E27
Light source	-
Energy class	A+ to E depending on light source

Dimensions [mm]

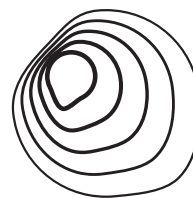


Certifications



DATASHEET

RECOMMENDED BULBS



BROKIS



SEGULA 50296

Socket	E27
Type	LED filament
Lamp wattage [W]	6 W
Input voltage [V]	220 - 240 VAC
Energy class	A+
Flux[lm]	470 lm
Light Colour [K]	2,200 K
CRI	90+
Lifespan [h]	20,000h
Dimmable	yes
Dimensions h x w [mm]	142 x 62 mm