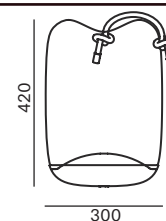


Package contents

Name: **KNOT PC1078**
table light

Components included with unit: assembled light, Ehmann dimmer, cotton gloves, installation manual, size 6 hex key



Installation manual

The manufacturer assumes no liability for damage resulting from incorrect installation. When unpacking the light, do so with regard for its material composition - its primary components are made of glass and very fragile material.

Wear the cotton gloves included with the light when unpacking it.

Plug the power cord into an electrical outlet and ensure the light functions properly.

Cleaning the glass

The light can be cleaned using common cleaning agents. Do not use solvents or abrasives (scouring powder, etc.).

1. Turn the light over and gently place it on a soft surface to ensure the glass is not damaged. Using the size 6 hex key, remove the screw (M10) from the base of the light. Then, lift the metal cover from the light assembly. Rethread the screw in the hole by **three to four turns** and use it to **hold the light source in position**.
 2. **While continuing to hold the screw to prevent the light source from falling into the glass shade and breaking**, remove the M4 nuts and crescent washers on either side of the light.
 3. Remove the light source from the light by carefully lowering it into the glass shade and turning it 90 degrees.
-

Once cleaning of the glass shade is complete, reassemble the light by following the steps in reverse order.

Prior to shipping, the functionality of each light and its components is thoroughly tested. The manufacturer assumes no liability for the mishandling of products.

Installation time: 10 minutes (1 person)

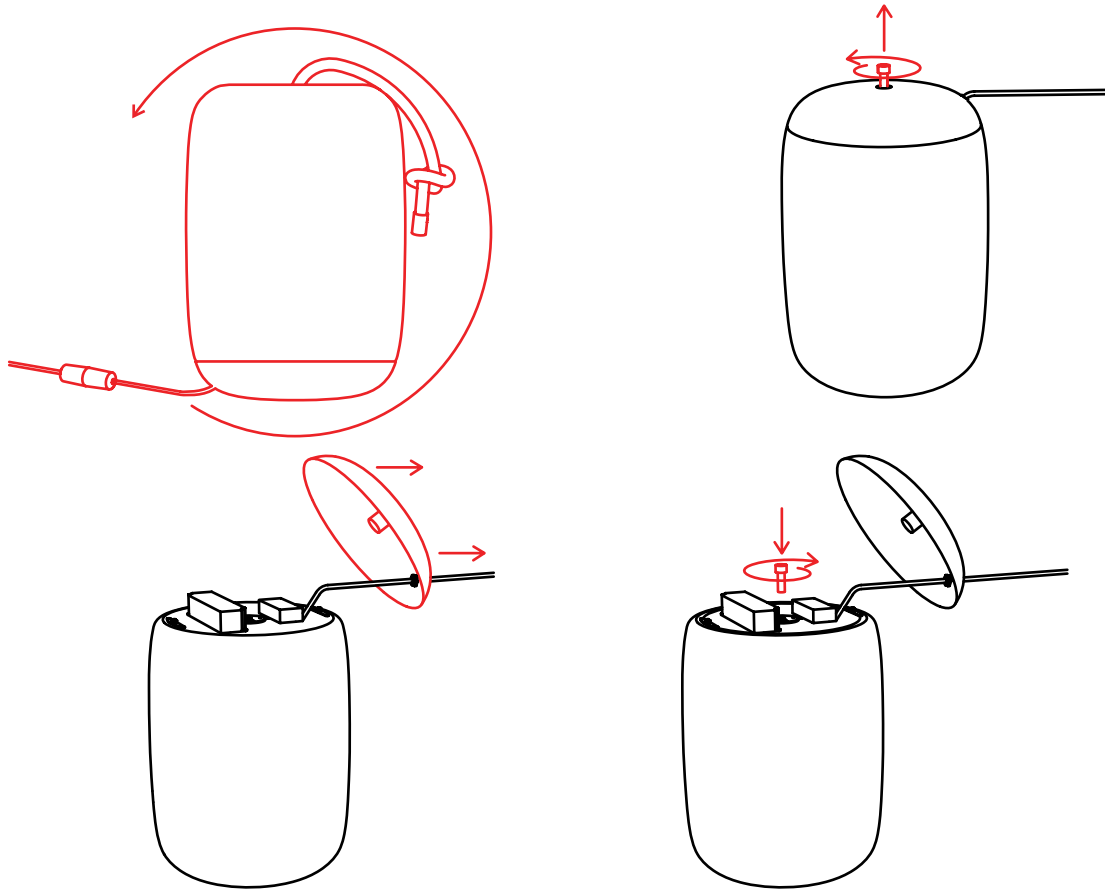
TECHNICAL SUPPORT
info@brokis.cz
www.brokis.cz

OFFICE
Španielova 1315/25, Praha Řepy, 16300, Czech Republic
ID 64940799, VAT CZ64940799

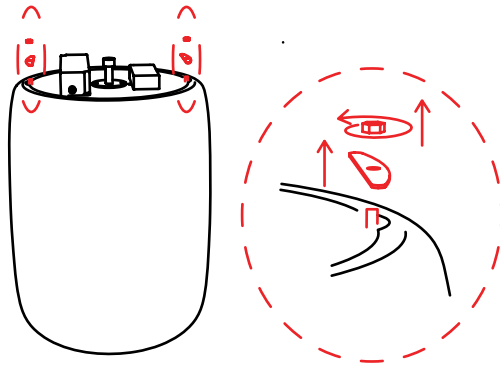
SHOWROOM AND FACTORY
Sídliště Janštejn 39, Horní Dubenky, 588 52,
Czech Republic



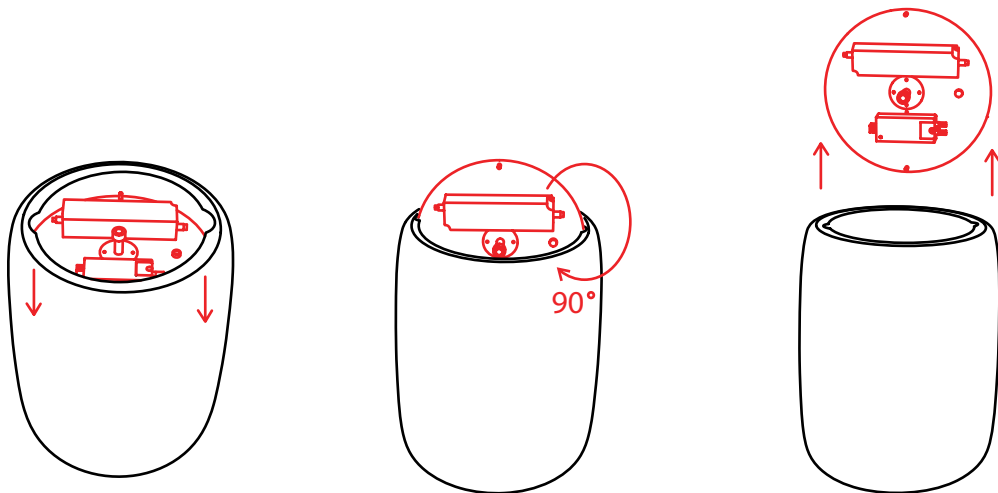
1.



2.



3.



TECHNICAL SUPPORT
info@brokis.cz
www.brokis.cz

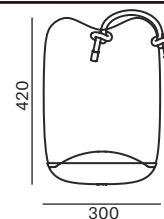
OFFICE
Španielova 1315/25, Praha Řepy, 16300, Czech Republic
ID 64940799, VAT CZ64940799

SHOWROOM AND FACTORY
Sídliště Janštejn 39, Horní Dubenky, 588 52,
Czech Republic



Obsah balení

Název: **KNOT PC1078**
stolní svítidlo



Komponenty které zkompletované svítidlo , stmívač Ehmann, bavlněné rukavice, instalační
jsou součástí balení: manuál, imbusový klíč vel. 6

Instalační manuál

Při nedodržení montážního návodu výrobce neručí za případné vzniklé škody!
Při vybalování nakládejte se svítidlem s ohledem na jeho materiálové složení.
Jeho hlavní části jsou ze skla a z velmi křehkého materiálu.

Pro vyjmutí svítidla z obalu a jeho instalaci použijte přiložené bavlněné rukavice.

Zapojte napájecí kabel do elektrické zásuvky a ověřte funkčnost svítidla.

Čištění skla

Svítidlo je možné ošetřovat běžnými čisticími prostředky. Nepoužívejte rozpouštědla a abrazivní čisticí prostředky (prášky). Čištění vnitřních částí provádějte vždy na odpojeném svítidle.

1. Položte svítidlo vzhůru nohama na měkkou podložku tak, aby se nepoškodila skleněná část svítidla. Za pomoci přiloženého imbusového klíče vel. 6, odšroubujte ze dna svítidla imbusový šroub (M10), odklopte kovovou pokličku. Zašroubujte šroub zpět do středového otvoru - **stačí 3-4 závitů**. Za tento středový šroub **přidržíte ve vertikální poloze** chaldič se světelným zdrojem.
2. Odšroubujte matice M4 po stranách chladiče a demontujte podložky půlměsícového tvaru. **Neustále přidržíte za středový šroub, v opačné případě hrozí riziko rozbití.**
3. Vsuňte takto zcela povolený světelný zdroj v horizontální poloze do vnitřní části těla skleněného stínítka, otočte jej o 90 stupňů - do vertikální polohy. Poté protáhněte světelný zdroj vyprofilovanými orvory ve skle ven z těla svítidla.

Po vyčištění složte svítidlo opačným postupem do původního stavu.

U každého svítidla včetně jeho komponentů je před expedicí důkladně zkontrolována jeho funkčnost. Výrobce nenese odpovědnost za nesprávné zacházení s produkty.

Doba instalace: 10min (1 osoba)

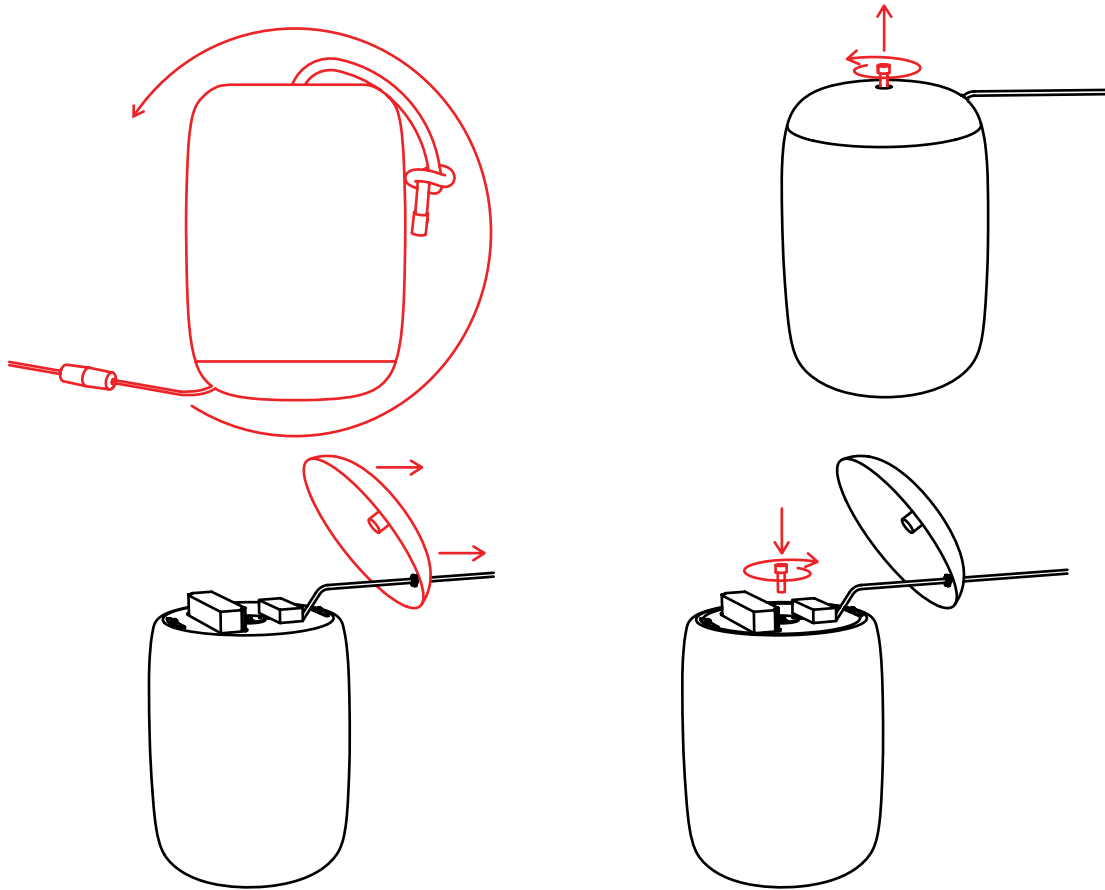
TECHNICKÁ PODPORA
info@brokis.cz
www.brokis.cz

SÍDLO
Španielova 1315/25, Praha Řepy, 16300, Czech Republic
IČO 64940799, DIČ CZ64940799

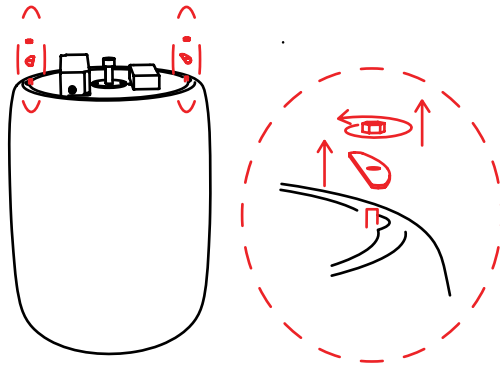
SHOWROOM A VÝROBA
Sídliště Janštejn 39, Horní Dubenky, 588 52,
Czech Republic



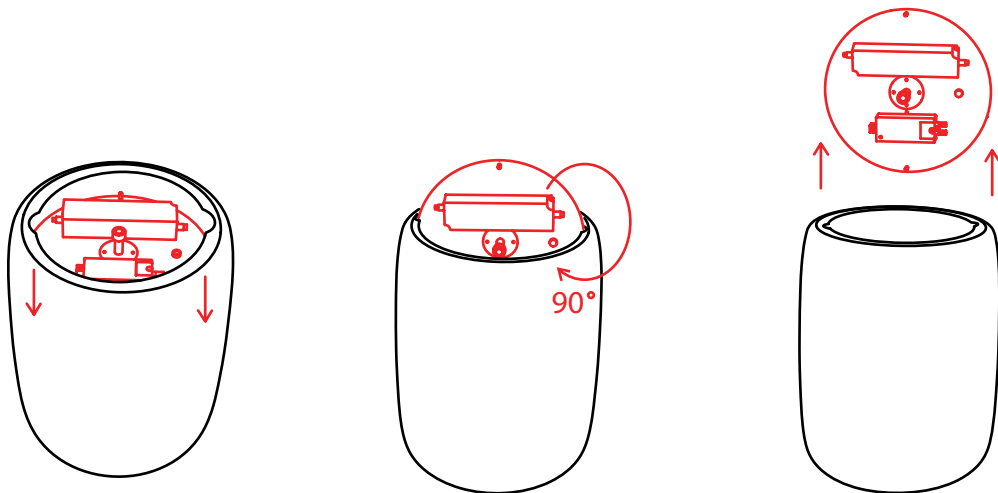
1.



2.



3.



TECHNICKÁ PODPORA
info@brokis.cz
www.brokis.cz

ŠÍDLO
Španielova 1315/25, Praha Řepy, 16300, Czech Republic
IČO 64940799, DIČ CZ64940799

SHOWROOM A VÝROBA
Sídliště Janštejn 39, Horní Dubenky, 588 52,
Czech Republic

