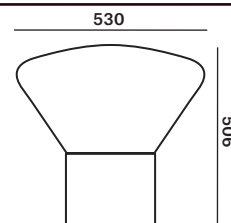


Package contents

Name: **MUFFINS PC850 / WOOD 02**
table lamp



Components included with unit: 1x glass shade, 1x wooden body, 1x Ehmann dimmer, 1x felt pad, 1 pair cotton gloves, 1x installation manual

Assembly

The manufacturer assumes no liability for damage resulting from failure to adhere to the steps described in this manual. When unpacking the light, do so with regard for its material composition - the main components are made of glass and vother very fragile materials.

- 1. Wear the provided cotton gloves when unpacking and assembling the light.** Screw the light source into the socket. Fit the glass shade into the wooden body. In order to prevent damage to the glass, ensure the glass shade is seated as precisely as possible.

Plug the power cable into a power outlet and ensure that the light works properly.

Cleaning the glass

The light can be cleaned using common cleaning agents. Do not use solvents or abrasives (e.g., scouring powder).

Prior to shipping, the functionality of each light and its components is thoroughly tested. The manufacturer assumes no liability for the mishandling of products.

In order to eliminate potential danger in the case of damage to the outer flexible power cable of the light, it must be replaced only by the manufacturer, one of the manufacturer's service technicians, or a similarly qualified person.

Assembly time: 10 minutes (1 person)

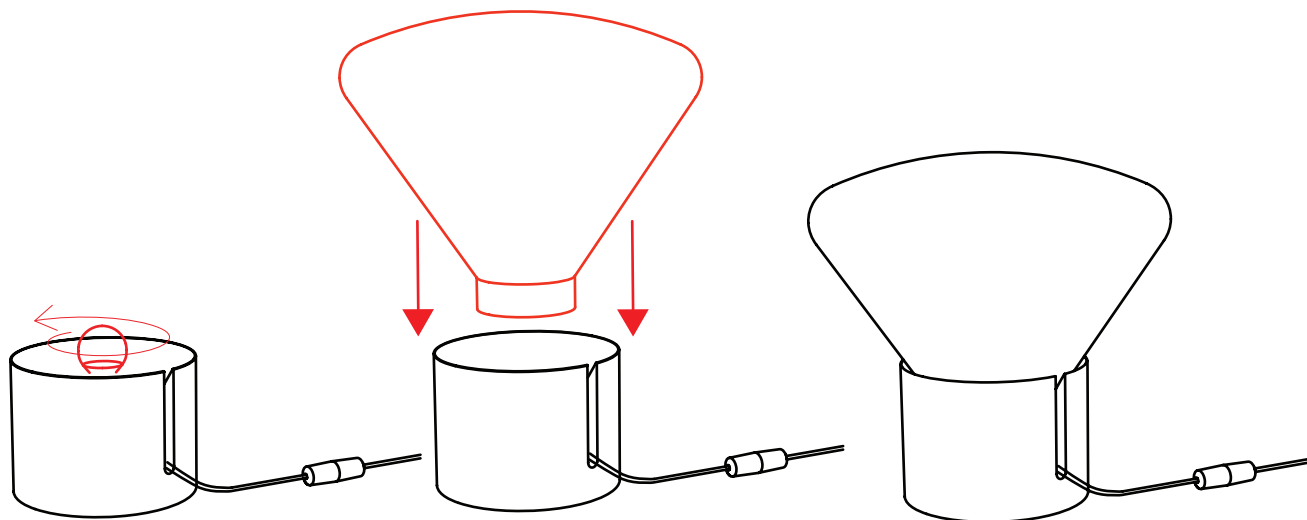
TECHNICAL SUPPORT
info@brokis.cz
www.brokis.cz

OFFICE
Španielova 1315/25, Praha Řepy, 16300, Czech Republic
IČO 64940799, DIČ CZ64940799

SHOWROOM AND FACTORY
Sídliště Janštejn 39, Horní Dubenky, 588 52,
Czech Republic



1.



TECHNICAL SUPPORT
info@brokis.cz
www.brokis.cz

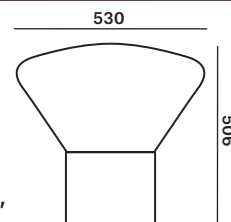
OFFICE
Španielova 1315/25, Praha Řepy, 16300, Czech Republic
IČO 64940799, DIČ CZ64940799

SHOWROOM AND FACTORY
Sídliště Janštejn 39, Horní Dubenky, 588 52,
Czech Republic



Obsah balení

Název: **MUFFINS PC850 / WOOD 02**
stolní svítidlo



Komponenty které skleněné stínidlo, dřevěná montura, filcová podložka, stmívač Ehmann,
jsou součástí balení: bavlněné rukavice, instalační manuál

Instalační manuál

Při nedodržení montážního návodu výrobce neručí za případné vzniklé škody!
Při vybalování nakládejte se svítidlem s ohledem na jeho materiálové složení.
Jeho hlavní části jsou ze skla.

- Pro vyjmutí svítidla z obalu a jeho kompletaci použijte přiložené bavlněné rukavice.**
Do žárovkové objímky našroubujte světelný zdroj. Poté vsadte horní skleněnou část svítidla do dřevěné montury. Aby nedošlo k poškození skla dbejte na přesnost nasazení.

Zapojte napájecí kabel do elektrické zásuvky a ověřte funkčnost svítidla.

Čištění skla

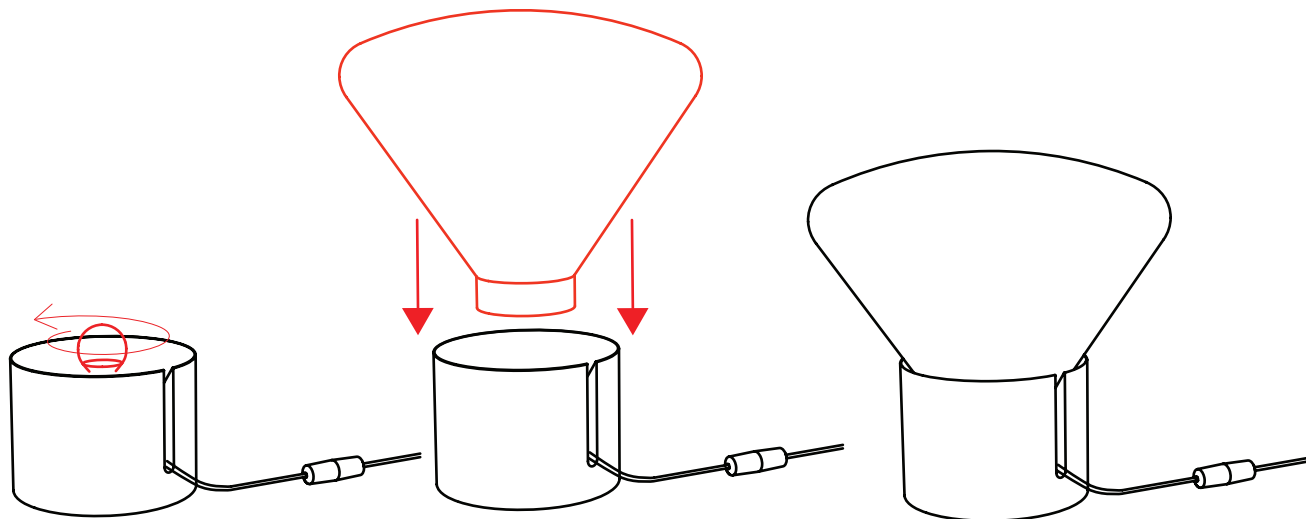
Svítidlo je možné ošetřovat běžnými čistícími prostředky. Nepoužívejte rozpouštědla a abrazivní čistící prostředky (prášky).

U každého svítidla včetně jeho komponentů je před expedicí důkladně zkontrolována jeho funkčnost. Výrobce nenese odpovědnost za nesprávné zacházení s produkty.

Je-li vnější ohebný kabel tohoto svítidla poškozen, musí jej pro zabránění nebezpečí nahradit výhradně výrobce nebo jeho servisní technik, nebo osoba se stejnou kvalifikací.

Doba instalace: 10min (1 osoba)

1.



TECHNICKÁ PODPORA
info@brokis.cz
www.brokis.cz

ŠÍDLO
Španielova 1315/25, Praha Řepy, 16300, Czech Republic
IČO 64940799, DIČ CZ64940799

SHOWROOM A VÝROBA
Sídliště Janštejn 39, Horní Dubenky, 588 52,
Czech Republic

