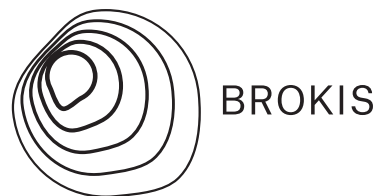


TECHNICKÝ LIST



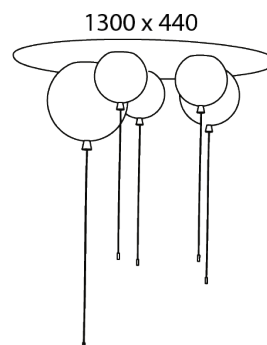
Název	Stropní svítidlo
Typ	Memory
ID	PC1002
Popis	Kolekce Memory probouzí představivost a vtahuje do světa bezstarostného dětství. Nástěnné a stropní varianty o různých velikostech, široká škála barev taveného skla a jeho možné povrchové úpravy nabízí velkou rozmanitost světelného zážitku.
Technický popis	Svítidlo se skládá z kovové montury s objímkou E27, ze skleněné části s bajonetovým systémem, a z kruhového baldachýnu. Objímka E27 má integrovaný vypínač pro ruční ovládání svítidla.



KONSTRUKČNÍ SPECIFIKACE

Hmotnost [kg]	30 kg
Použité materiály	sklo, kov, MDF
délka připojovacího vodiče [mm]	-
Montáž	Strop
Prostředí	Vnitřní

Rozměr [mm]

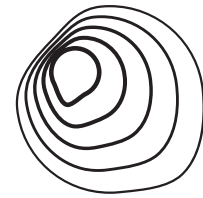


ELEKTRICKÁ SPECIFIKACE

Jmenovité napětí [V]	230 VDC
Frekvence [Hz]	50 - 60 Hz
Max. příkon [W]	5 x 60W (180W)
Krytí IP	20
Patice	5 x E27
Světelný zdroj	-
Energetická třída	A+ až E dle použitého zdroje

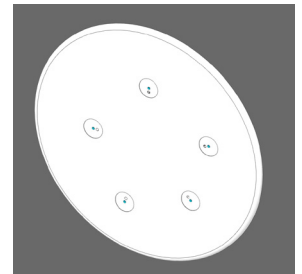
Certifikace



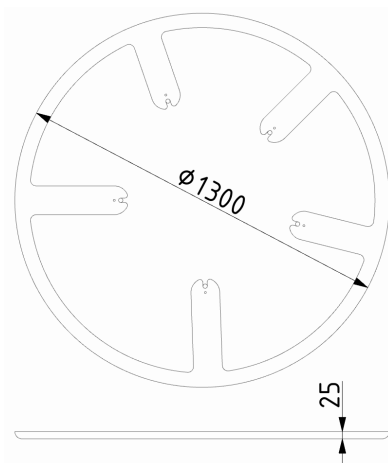


STROPNÍ BALDACHÝN

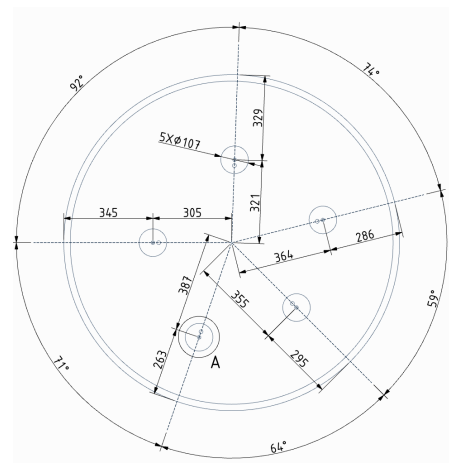
Rozměry š x v [mm]	1300 x 25mm
Hmotnost [kg]	10,6 kg
Materiál	MDF



Nákres



Rozměry vrtání



DATASHEET



BROKIS

Name Ceiling luminaire

Type Memory

ID PC1002

Description The Memory collection awakens the imagination and beckons back to a carefree childhood. The wall and ceiling versions in different sizes, the wide range of color options, and a selection of finishes give this lighting experience a large degree of versatility.

Tech. description The light consists of a metal ceiling mount with E27 light source socket, glass shade with bayonet system, and circular ceiling canopy. The E27 has an integrated switch for manual control.



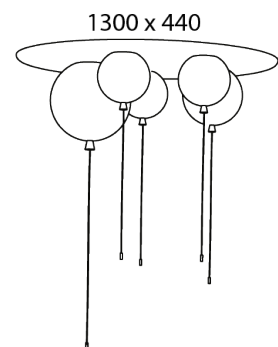
CONSTRUCTION SPECIFICATION

Weight [kg]	30 kg
Construction material	glass, metal, MDF
Cord length [mm]	-
Mounting	Ceiling
Environment	Indoor

ELECTRICAL SPECIFICATION

Input voltage [V]	230 VDC
Frequency [Hz]	50-60 Hz
Max. power [W]	5 x 60 W (180W)
Coverage IP	20
Socket	5 x E27
Light source	-
Energy class	A+ to E depending on light source

Dimensions [mm]

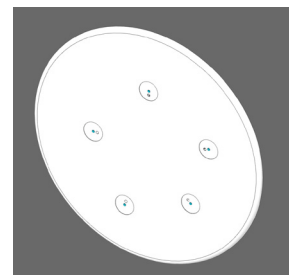


Certifications

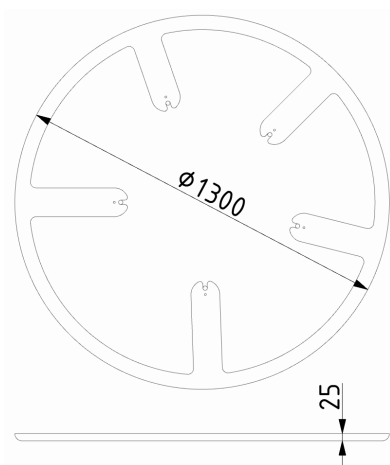


Ceiling part

Dimensions w x h [mm] 1,300 x 25 mm
Weight [kg] 10.6 kg
Material MDF



Drawing



Drilling dimensions

