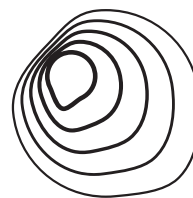


TECHNICKÝ LIST



BROKIS

| | |
|--------------|--|
| Název | Nástěnné svítidlo |
| Typ | Memory |
| ID | PC881 |
| Popis | Kolekce Memory probouzí představivost a vtahuje do světa bezstarostného dětství. Nástěnné a stropní varianty o různých velikostech, široká škála barev taveného skla a jeho možné povrchové úpravy nabízí velkou rozmanitost světelného zážitku. |

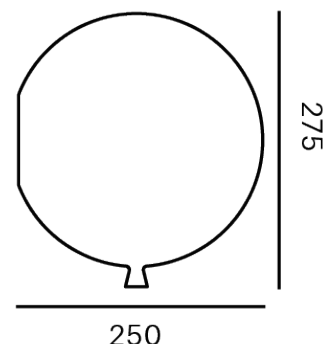
Technický popis Svítidlo se skládá z kovové montury s objímkou E27, a ze skleněné části s bajonetovým systémem. Objímka E27 má integrovaný vypínač pro ruční ovládání svítidla.



KONSTRUKČNÍ SPECIFIKACE

| | |
|--|-----------|
| Hmotnost [kg] | 2,15 kg |
| Použité materiály | sklo, kov |
| délka připojovacího vodiče [mm] | - |
| Montáž | Stěna |
| Prostředí | Vnitřní |

Rozměr [mm]



ELEKTRICKÁ SPECIFIKACE

| | |
|-----------------------------|------------------------------|
| Jmenovité napětí [V] | 230 VDC |
| Frekvence [Hz] | 50 - 60 Hz |
| Max. příkon [W] | 60W |
| Krytí IP | 20 |
| Patice | E27 |
| Světelný zdroj | - |
| Energetická třída | A+ až E dle použitého zdroje |

Certifikace

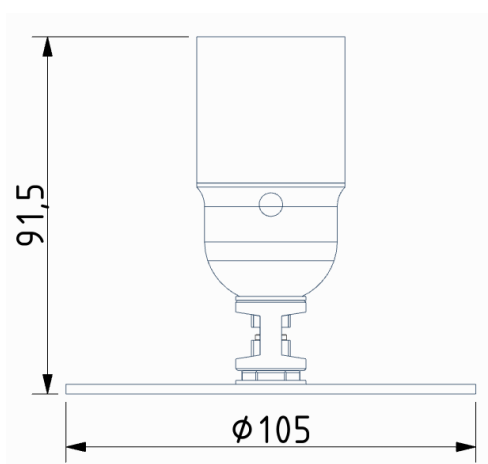


STROPNÍ BALDACHÝN

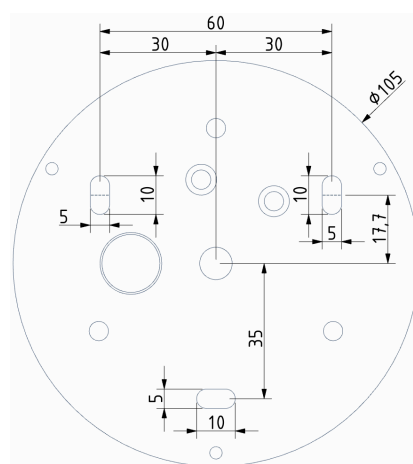
| | |
|--------------------|---------------|
| Rozměry š x v [mm] | 105 x 91,5 mm |
| Hmotnost [kg] | 0,23 kg |
| Materiál | kov |



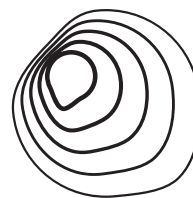
Nákres



Rozměry vrtání



DATASHEET



BROKIS

Name Wall lamp

Type Memory

ID PC881

Description The Memory collection awakens the imagination and beckons back to a carefree childhood. The wall and ceiling versions in different sizes, the wide range of color options, and a selection of finishes give this lighting experience a large degree of versatility.

Tech. description The light consists of a metal ceiling mount with E27 light source socket and a glass shade with bayonet system. The E27 socket has an integrated switch for manual control.



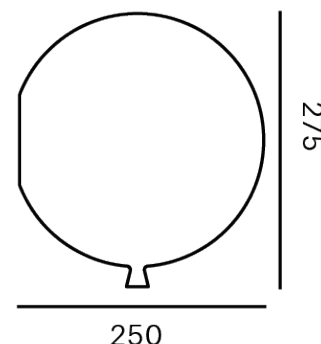
CONSTRUCTION SPECIFICATION

| | |
|------------------------------|--------------|
| Weight [kg] | 2.15 kg |
| Construction material | glass, metal |
| Cord length [mm] | - |
| Mounting | Wall |
| Environment | Indoor |

ELECTRICAL SPECIFICATION

| | |
|--------------------------|-----------------------------------|
| Input voltage [V] | 230 VDC |
| Frequency [Hz] | 50-60 Hz |
| Max. power [W] | 60 W |
| Coverage IP | 20 |
| Socket | E27 |
| Light source | - |
| Energy class | A+ to E depending on light source |

Dimensions [mm]



Certifications

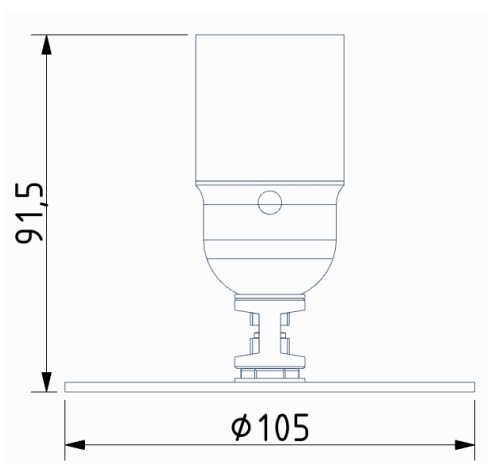


Wall part

Dimensions w x h [mm] 105 x 91.5 mm
Weight [kg] 0.23 kg
Material metal



Drawing



Drilling dimensions

