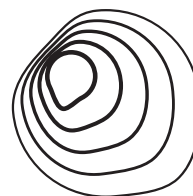


TECHNICKÝ LIST



BROKIS

Název	Závěsné svítidlo
Typ	Shadows
ID	PC897
Popis	Díky propojení ručně foukaného skla, řemeslně zpracovaného dřeva a klasickému tvarosloví vzniká svítidlo nestárnoucí elegance. Kolekce nabízí 4 varianty závěsných svítidel, která plní svou funkci buď samostatně, nebo v setech po více kusech.

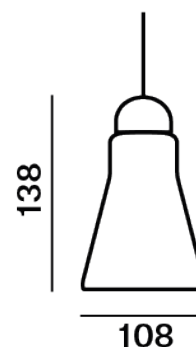


Technický popis Svítidlo je složeno z dřevěné části s přípojovacím konektorem, a s objímkou GZ10 (kompatibilní se žárovkami GZ10 a GU10), z přívodního kabelu s konektorem a skleněné části. Svítidlo se zavěšuje na stropní baldachýn.

KONSTRUKČNÍ SPECIFIKACE

Hmotnost [kg]	1 kg
Použité materiály	sklo, dřevo, kov
délka přípojovacího vodiče [mm]	2000 mm
Montáž	Strop
Prostředí	Vnitřní

Rozměr [mm]



ELEKTRICKÁ SPECIFIKACE

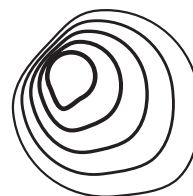
Jmenovité napětí [V]	230 VDC
Frekvence [Hz]	50 - 60 Hz
Max. příkon [W]	6W LED
Krytí IP	20
Patice	GZ10
Světelný zdroj	-
Energetická třída	A+ až B dle použitého zdroje

Certifikace

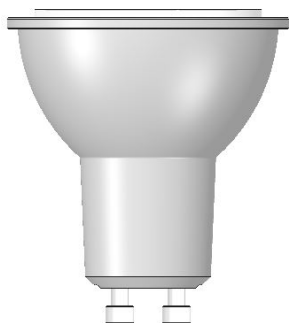


TECHNICKÝ LIST

DOPORUČENÉ SVĚTELNÉ ZDROJE



BROKIS

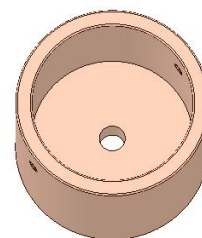


LAMPJA GU10-60°

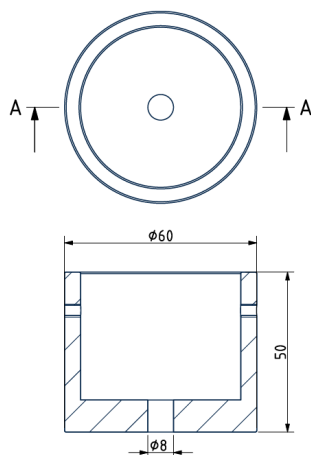
Patice	GU10
Typ	LED
Příkon [W]	5 W
Vstupní napětí [V]	220 - 240 VAC
Energetická třída	A+
Světelný tok [lm]	336 lm
Barevná teplota [K]	2200 K
CRI	90+
Životnost [h]	25000h
Stmívatelnost	ano
Rozměry v x š [mm]	55 x 50 mm

STROPNÍ BALDACHÝN

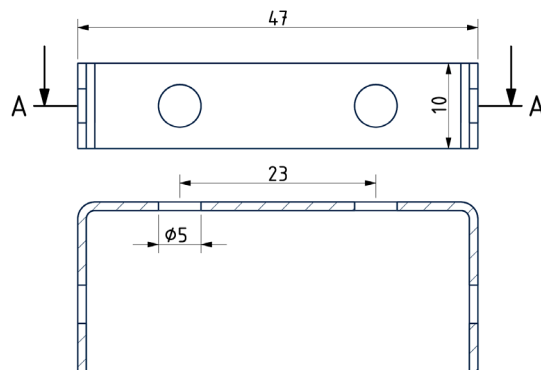
Rozměry \varnothing x v [mm]	60 x 50 mm
Hmotnost [kg]	0,055 kg
Materiál	dřevo



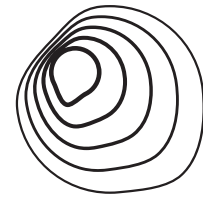
Nákres



Držák baldachýnu



DATASHEET



BROKIS

Name Suspension light

Type Shadows

ID PC897

Description The combination of handblown glass, handcrafted wood, and classic shaping has given rise to a light of ageless elegance. The collection comprises four different suspension lights, as striking alone as they are in sets, characterized by a hand-blown glass shade set upon on a handcrafted wooden body.

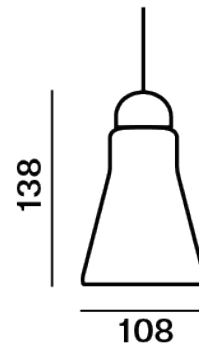
Tech. description The light consists of five wooden bodies with connectors and GZ10 light source sockets. It also includes lead cables with connectors (compatible with GZ10 and GU10 light sources), the glass shades, and a metal ceiling canopy.



CONSTRUCTION SPECIFICATION

Weight [kg]	1 kg
Construction material	glass, wood, metal
Cord length [mm]	2,000 mm
Mounting	Ceiling
Environment	Indoor

Dimensions [mm]



ELECTRICAL SPECIFICATION

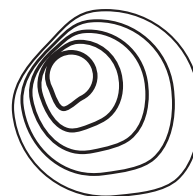
Input voltage [V]	230 VDC
Frequency [Hz]	50-60 Hz
Max. power [W]	6 W
Coverage IP	20
Socket	GZ10
Light source	-
Energy class	A+ to B depending on light source

Certifications

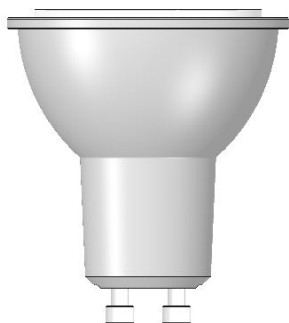


DATASHEET

RECOMMENDED BULBS



BROKIS

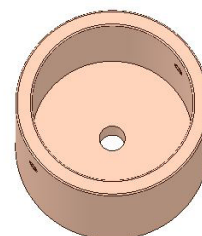


LAMPJA GU10-60°

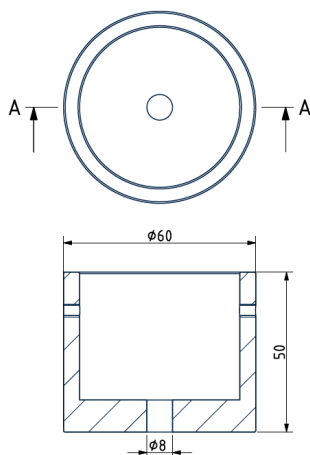
Socket	GU10
Type	LED
Lamp wattage [W]	5W
Input voltage [V]	220 - 240 VAC
Energy class	A+
Flux[lm]	336 lm
Light Colour [K]	2,200 K
CRI	90+
Lifespan [h]	25,000h
Dimmable	yes
Dimensions h x w [mm]	55 x 50 mm

Ceiling Canopy

Dimensions \varnothing x w [mm]	60 x 50 mm
Weight [kg]	0.055 kg
Material	wood



Drawing



Canopy bracket

