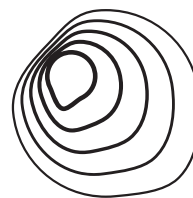


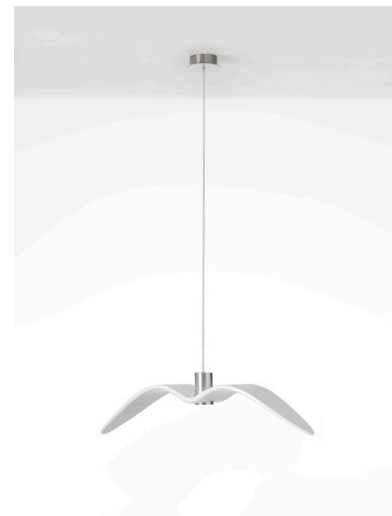
TECHNICKÝ LIST



BROKIS

Název	Závěsné svítidlo
Typ	Night Birds
ID	PC963
Popis	Kolekce Night Birds se od ostatních kolekcí liší unikátním zpracováním, které spočívá v náročné technologii tavení skla do formy a jeho následného ohýbání. Díky této technologii lze docílit jemných nuancí ve tvaru křídel a pokaždé jiného a jedinečného probarvení skla.

Technický popis Svítidlo se skládá z kovové montury s objímkou GZ10 s přívodním kabelem. Zde je zavěšena skleněná část. Svítidlo se zavěšuje na stropní baldachýn.



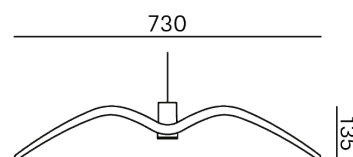
KONSTRUKČNÍ SPECIFIKACE

Hmotnost [kg]	2 kg
Použité materiály	sklo, kov
délka připojovacího vodiče [mm]	2000 mm
Montáž	Strop
Prostředí	Vnitřní

ELEKTRICKÁ SPECIFIKACE

Jmenovité napětí [V]	230 VDC
Frekvence [Hz]	50 - 60 Hz
Max. příkon [W]	10W LED
Krytí IP	20
Patice	GZ10
Světelný zdroj	-
Energetická třída	A+ až B dle použitého zdroje

Rozměr [mm]

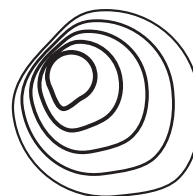


Certifikace

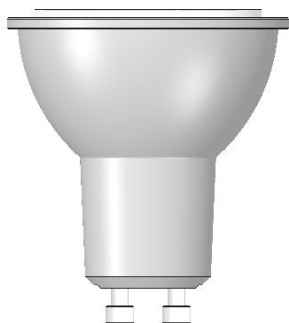


TECHNICKÝ LIST

DOPORUČENÉ SVĚTELNÉ ZDROJE



BROKIS

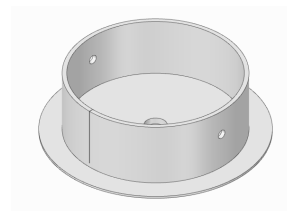


LAMPIA GU10-100°

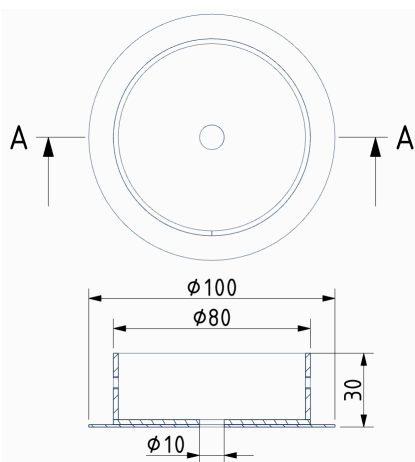
Patice	GU10
Typ	LED
Příkon [W]	5 W
Vstupní napětí [V]	220 - 240 VAC
Energetická třída	A+
Světelný tok [lm]	336 lm
Barevná teplota [K]	2200 K
CRI	90+
Životnost [h]	25000h
Stmívatelnost	ano
Rozměry v x š [mm]	55 x 50 mm

STROPNÍ BALDACHÝN

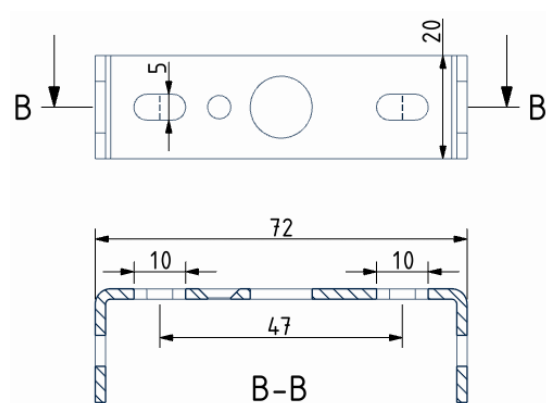
Rozměry \varnothing x v [mm]	100 x 30 mm
Hmotnost [kg]	0,26 kg
Materiál	kov



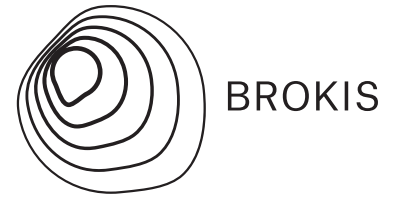
Nákres



Držák baldachýnu



DATASHEET



Name Suspension light

Type Night Birds

ID PC963

Description Night Birds differ from the other collections in the unique technology applied in production, which involves melting glass into a mold and then bending it. The process makes it possible to instill delicate nuances in the shape of the wings and achieve a coloration of the glass that is different and wholly unique each time

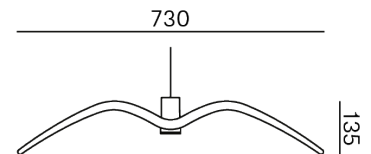
Tech. description The light consists of a metal section with lead cable and GZ10 light source socket. The glass element is suspended from the metal section. The light includes a metal ceiling canopy.



CONSTRUCTION SPECIFICATION

Weight [kg]	2 kg
Construction material	glass, metal
Cord length [mm]	2,000 mm
Mounting	Ceiling
Environment	Indoor

Dimensions [mm]



ELECTRICAL SPECIFICATION

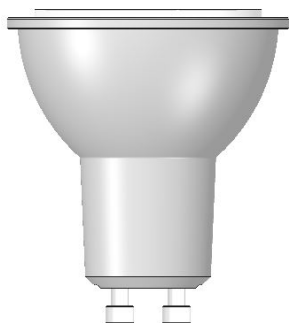
Input voltage [V]	230 VDC
Frequency [Hz]	50-60 Hz
Max. power [W]	10 W
Coverage IP	20
Socket	GZ10
Light source	-
Energy class	A+ to B depending on light source

Certifications



DATASHEET

RECOMMENDED BULBS

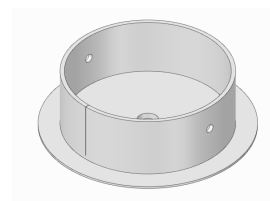


LAMPJA GU10-100°

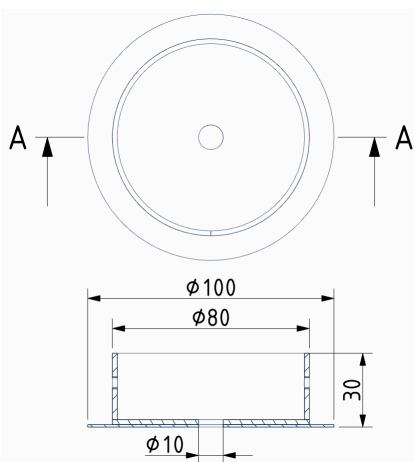
Socket	GU10
Type	LED
Lamp wattage [W]	5W
Input voltage [V]	220 - 240 VAC
Energy class	A+
Flux[lm]	336 lm
Light Colour [K]	2,200 K
CRI	90+
Lifespan [h]	25,000h
Dimmable	yes
Dimensions h x w [mm]	55 x 50 mm

Ceiling Canopy

Dimensions \varnothing x w [mm]	100 x 30 mm
Weight [kg]	0.26 kg
Material	metal



Drawing



Canopy bracket

