

TECHNICKÝ LIST



BROKIS

Název	Stolní svítidlo
Typ	Lightline
ID	PC981
Popis	Koncept light line, světelné linie, vychází z rozdílných vlastností skla a jeho podob. Návrh využívá efektu rovnoměrně rozptýleného světla na pískované ploše, kterou lze z profilu vnímat jako světelnou linku.

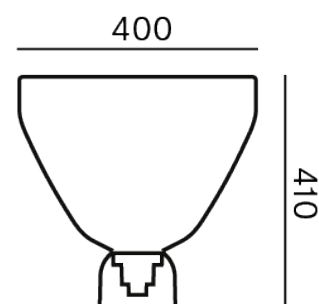
Technický popis Svítidlo se skládá ze skleněné podstavy s přívodním kabelem. V podstavě je umístěn kovový komponent na kterém je položen skleněný difuzor a uvnitř je namontována objímka GZ10. Na této podstavě je nasazen vrchní skleněný díl jako stínítko.



KONSTRUKČNÍ SPECIFIKACE

Hmotnost [kg]	4 kg
Použité materiály	sklo, kov
délka připojovacího vodiče [mm]	2250 mm
Montáž	Stůl
Prostředí	Vnitřní

Rozměr [mm]



ELEKTRICKÁ SPECIFIKACE

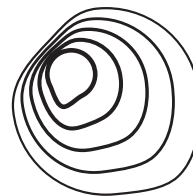
Jmenovité napětí [V]	230 VDC
Frekvence [Hz]	50 - 60 Hz
Max. příkon [W]	10 W LED
Krytí IP	20
Patice	GZ10
Světelný zdroj	-
Energetická třída	A+ až B dle použitého zdroje

Certifikace

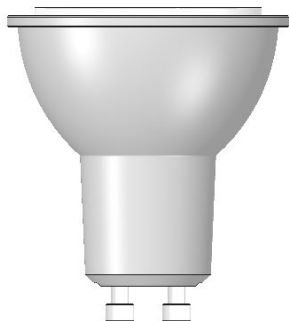


TECHNICKÝ LIST

DOPORUČENÉ SVĚTELNÉ ZDROJE



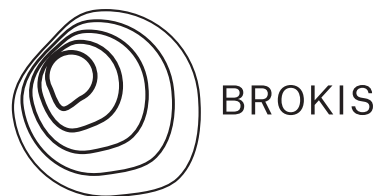
BROKIS



LAMPJA GU10-100°

Patice	GU10
Typ	LED
Příkon [W]	5 W
Vstupní napětí [V]	220 - 240 VAC
Energetická třída	A+
Světelný tok [lm]	336 lm
Barevná teplota [K]	2200 K
CRI	90+
Životnost [h]	25000h
Stmívatelnost	ano
Rozměry v x š [mm]	55 x 50 mm

DATASHEET



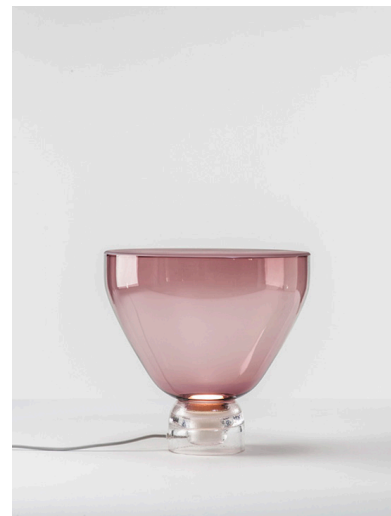
Name Table lamp

Type Lightline

ID PC981

Description The concept of a line of light is rooted in the varying characteristics of the material and its forms. The design employs the effect of light uniformly dispersed over a sandblasted surface, which in profile creates the impression of a luminous line.

Tech. description The light consists of a glass base with lead cable, glass diffuser, and GZ10 light source socket. The glass shade rests atop the base.



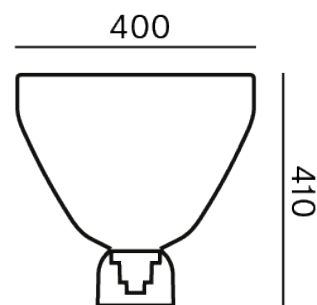
CONSTRUCTION SPECIFICATION

Weight [kg]	4 kg
Construction material	glass, metal
Cord length [mm]	2,250 mm
Mounting	Table
Environment	Indoor

ELECTRICAL SPECIFICATION

Input voltage [V]	230 VDC
Frequency [Hz]	50-60 Hz
Max. power [W]	10 W LED
Coverage IP	20
Socket	GZ10
Light source	-
Energy class	A+ to B depending on light source

Dimensions [mm]

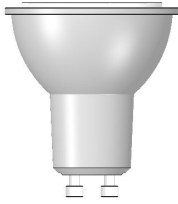
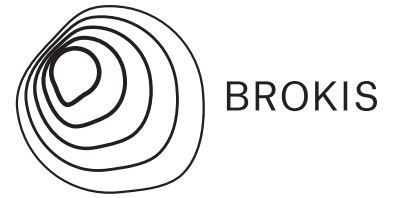


Certifications



DATASHEET

RECOMMENDED BULBS



LAMPJA GU10-100°

Socket	GU10
Type	LED
Lamp wattage [W]	5W
Input voltage [V]	220 - 240 VAC
Energy class	A+
Flux[lm]	336 lm
Light Colour [K]	2,200 K
CRI	90+
Lifespan [h]	25,000h
Dimmable	yes
Dimensions h x w [mm]	55 x 50 mm